

ALÇAK GERİLİM HAVAI HAT MESNET İZOLATÖRLERİ

İZOLATÖR		KULLANIM YERİ
İmalat No	Tip	
001	E-80	1 kV Taşıyıcı Mesnet - Tepe Mukavemeti 1250 kg
002	E-95	1 kV Taşıyıcı Mesnet - Tepe Mukavemeti 1250 kg
003	E-95/2	1 kV Taşıyıcı Mesnet - Tepe Mukavemeti 1250 kg
012	EM-80	Makara İzolatörü
013	ED-80/2	Makara İzolatörü
013-1	ED-115/2	Makara İzolatörü

ALÇAK GERİLİM İZOLATÖRLERİ



Alçak gerilim dağıtım enerji nakil hatlarında,
iletkenin direğe tesbitinde bu izolatörler kullanılır.

Bu grupta yer alan alçak gerilim izolatörleri, TSE, DIN ve
ANSI standartlarına uygun olarak üretilir.

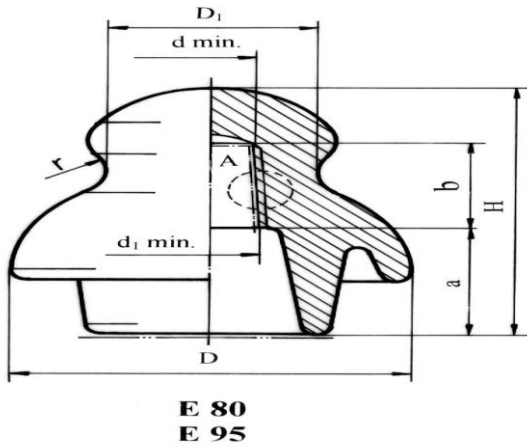
Bu izolatörler, genel olarak aşağıda belirtilen üç
alt gruba ayrılır:

- DIN normuna uygun pin tipi izolatörler
- DIN ve ANSI normlarına uygun makara izolatörler
- ANSI normuna uygun gergi izolatörleri

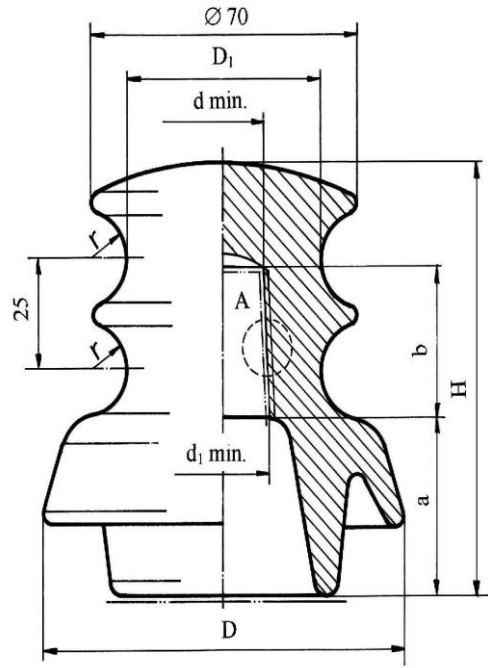
Bu izolatörler KER 110.1 sert porselenden üretilir.

Katalogda yer almayan farklı tiplerdeki alçak gerilim
izolatörleri de müşteri isteğine uygun olarak imal
edilebilir.

PİN TİPİ ALÇAK GERİLİM İZOLATÖRLERİ

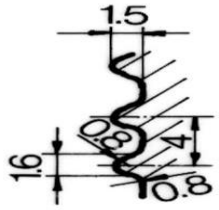


İZOLATÖR TİPİ / INSULATOR TYPE		E-80	E-95	E-95/2	
«malat numarası» / Manufacture number		2	3	4	
Ölçüler / Dimensions	H	mm	87	97	100
	ØD	mm	80	95	95
	ØD1	mm	42	50	50
	Ød min.	mm	19	22	22
	Ød1 min.	mm	21	24	24
	a	mm	38	41	44
	b	mm	30	35	41
r	mm	9	14	10	
Kaçak mesafesi/ Creepage distance		mm	120	140	130+130
Yafta güç frek. dayanma gerilimi / Wet power freq. withstand voltage		kV	10	10	10
Eğilmede ortalama kırılma yükü / Average bending failing load		kg	1250	1250	1250
Ortalama izolatör ağırlığı / Average weight of insulator		kg	0.4	0.57	0.65
Sandıktaki adet / Contents of each package		pcs	90	60	60
Palettteki sandık adedi / Package contents of each pallet		pcs	12	12	12



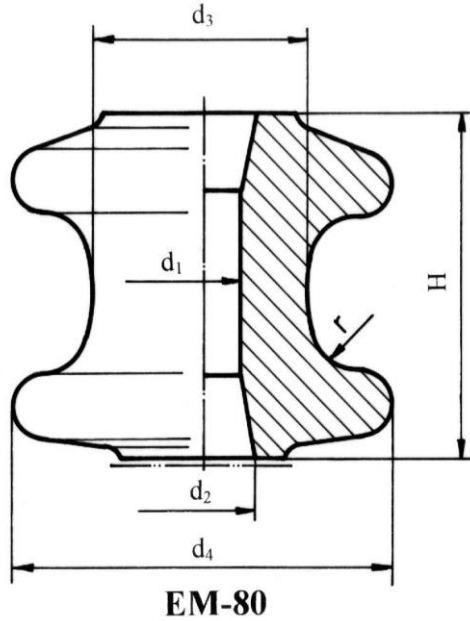
E 95/2

Paletteki adet / Contents of each pallet	pcs	1080	720	720
Sandıklı ağırlık / Packed weight	kg	42	38	43
Palet ölçüleri / Dimensions of pallet	mm	1080x 1080x 1035	1020x 1020x 1080	1020x 1020x 1170

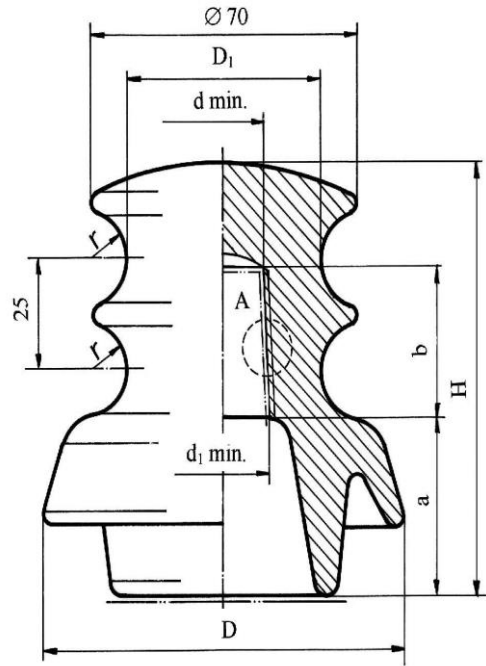


A - Detayı
Detail – A

ALÇAK GERİLİM MAKARA İZOLATÖRLERİ



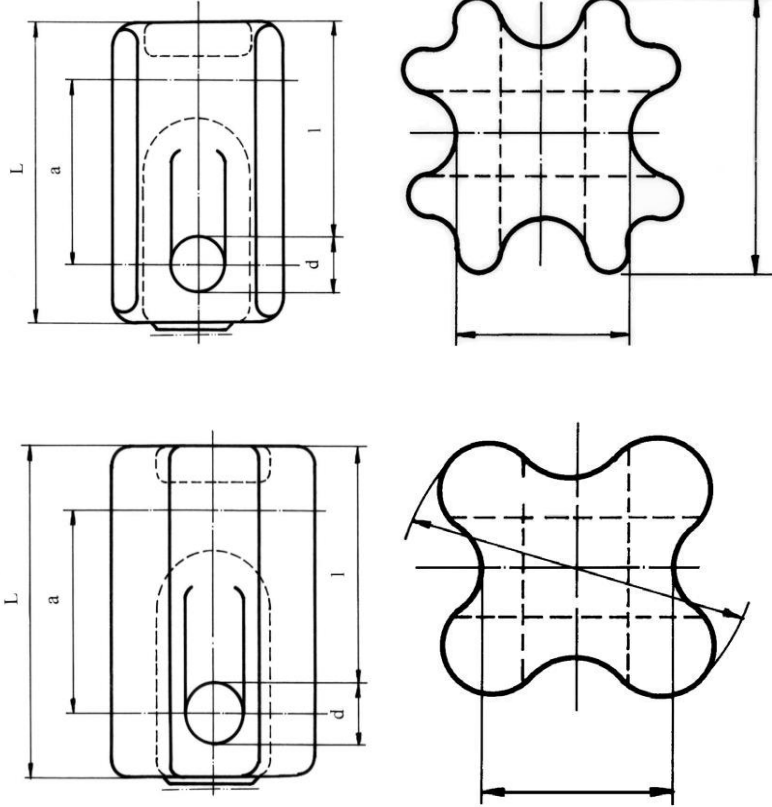
İZOLATÖR TİPİ / INSULATOR TYPE		ED-80-2	ED-115/2	EM-80	
‹malat numaras› / Manufacture number		255	264	2121	
Ölçüler / Dimensions	H	mm	80	115	80
	d1	mm	22	32	25
	d2	mm	26	38	28
	d3	mm	50	72	50
	d4	mm	80	115	85
	r	mm	6.5	8	10
	Kaçak mesafesi / Creepage distance		mm	60	75
Yafta güç frek. dayanma gerilimi / Wet power freq. withstand voltage	kV	10	10	10	
Eğilmede ortalama kırılma yükü / Average bending failing load	kg	1500	2000	2000	
Ortalama izolatör ağırlığı / Average weight of insulator	kg	0.45	1.4	0.55	
Sandıktaki adet / Contents of each package	pcs	24	16	15	
Paletteki sandık adedi / Package contents of each pallet	pcs	32	24	42	



E 95/2

Paletteki adet / Contents of each pallet	pcs	768	384	630
Sandıklı ağırlık / Packed weight	kg	16	26	12
Palet ölçüleri / Dimensions of pallet	mm	1030x 1030x 1030	1090x 1090x 1050	1020x 1020x 990

GERGİ İZOLATÖRLERİ



İZOLATÖR TİPİ / INSULATOR TYPE		ANSI Class 54-1	ANSI Class 54-2	ANSI Class 54-3	ANSI Class 54-4	
«malat numarası» / Manufacture number		242	262	263	278	
Ölçüler / Dimensions	L	mm	89.5	108	140	171
	a	mm	44.5	57	79	67
	b	mm	44.5	54	60	60
	.Ød	mm	16	22.2	25.4	25.4
	D	mm	63.5	73	86	-
	I	mm	59	71	96.5	106
	Çekme mukavemeti /min. Tensile strength		kN	44	53	89
End. frek. kuruda atlama gerilimi / Low freq. dry flashover voltage	kV	25	30	35	40	
End. frek. yağda atlama gerilimi / Low freq. wet flashover voltage	kV	12	15	18	23	
Kaçak mesafesi/ Creepage distance	mm	41	48	57	76	
Ortalama izolatör ağırlığı / Average weight of insulator	kg	0.46	0.7	1.5	1.9	

Sandıktaki adet / Contents of each package	pcs	25	25	25	20
Paletteki sandık adedi / Package contents of each pallet	pcs	24	24	20	16
Paletteki adet / Contents of each pallet	pcs	600	552	883	320
Sandıklı ağırlık / Packed weight	kg	17	23	43	48
Palet ölçüleri / Dimensions of pallet	mm	1000x 1000x 1050	1000x 1000x 1050	1000x 1000x 1050	1040x 1040x 1050