

ALPEK®

**ÇIPLAK NÖTR -
ASKI TELLİ
PLASTİK YALITKANLI
ALÜMİNYUM
İLETKENLİ
1 kV HAVA HATTI
ENERJİ KABLOSU**

(AER – TSE 11654)

EL KİTABI

2

(m o n t a j)

TÜRKKABLO A.O.
Elk. Y.Müh. Falih Kaya ÖNDER

ALPEK®

**ÇIPLAK NÖTR - ASKI TELLİ PLASTİK YALITKANLI
ALÜMİNYUM İLETKENLİ
1 KV HAVA HATTI ENERJİ KABLOSU**

TÜRKKABLO A.O.
EiK. Y. Müh. Falih Kaya ÖNDER
Şubat 2004

m o n t a j e l k i t a b ı

İçindekiler	Sayfa no.
MONTAJ – GENEL BİLGİ	<u>1</u>
MONTAJ MALZEMELERİ	<u>2</u>
İZOLATÖRLÜ MONTAJ ÇEŞİTLERİ	<u>3</u>
İZOLATÖRSÜZ MONTAJ ÇEŞİTLERİ	<u>4</u>
İZOLATÖRLÜ MONTAJ ÇEŞİTLERİ AĞAÇ DİREK	<u>5</u>
İZOLATÖRLÜ MONTAJ ÇEŞİTLERİ DEMİR DİREK	<u>8</u>
İZOLATÖRLÜ MONTAJ ÇEŞİTLERİ BETON DİREK	<u>14</u>
İZOLATÖRSÜZ MONTAJ ÇEŞİTLERİ AĞAÇ DİREK	<u>18</u>
İZOLATÖRSÜZ MONTAJ ÇEŞİTLERİ DEMİR DİREK	<u>21</u>
İZOLATÖRSÜZ MONTAJ ÇEŞİTLERİ BETON DİREK	<u>26</u>
TÜRKİYE BUZ YÜKÜ HARİTASI	<u>29</u>

NOT : Sayfa no.larını [tıklayarak](#) ilgili sayfaya ulaşabilirsiniz

■ MONTAJ – GENEL BİLGİLER

ALPEK kablolar yapıları sonucu, tesis edilmeleri sırasında kablo yapısına ve tesis türüne göre üretilmiş bağlantı malzemelerine ihtiyaç gösterir.

Çıplak askı telli ALPEK kablolarda askı telinin aynı zamanda nötr hattı olması nedeni ile montaj sırasında özel olarak dikkat gösterilmelidir.

Askı teli görevini gören çıplak iletkenin uygun bağlantı aksesuarları kullanılarak kablonun direklere veya binalara bağlantısı gerçekleştirilir.

ALPEK kablolar, ağaç, beton veya demir direkler üzerinde izolatörlü veya izolatörsüz montaj sistemleri kullanılarak tesis edilir.

İzolatörlü montajda, çıplak alüminyum iletkenli hatlarda kullanılan taşıyıcı (bağ teli) ve durdurucu bağ şekli durdurucu klemens (TKD ...) aynen kullanılır.

İzolatörsüz montajda, kablonun durdurucu olarak bağlantısı galvanizli bir kurt gözü (radansa) (KG-50) ve durdurucu klemens (TKD...); taşıyıcı bağlantısı alüminyum alaşımdan üretilmiş özel askı klemensi (ALTK) kullanarak tesis edilir.

İzolatörlü ve izolatörsüz montajda, direkler üzerinde klemens veya izolatörlerle gerçekleştirilen bağlantılar sonucunda çıplak askı telinden uzaklaşan yalıtılmış faz iletkenlerinin, çıplak iletkenle birleşme noktaları rüzgar ve titreşimlerinden oluşan sürtünmeler etkisi ile yalıtkanların aşınmasına neden olabilir. Bu durumu önlemek için, plastik kelepçeler kullanılarak kablo ve askı teli sabitleştirilmelidir.

Kablonun çekimi, prensip olarak çıplak alüminyum iletkenli çekimle aynıdır. Ancak, kablonun tümü tek seferde çekileceği için, yalıtılmış faz iletkenlerin, keskin taşlara, demir veya beton konsollara, sert zeminlere teması önlenmelidir. Çekim uygun plastik kablo çekme makaraları üzerinde gerçekleştirilmelidir. ALPEK kablo için kullanılacak tel çekme makaraları kablonun tümü içinden rahatlıkla akabileceği şekilde geniş oluklu olmalıdır. Çıplak iletkenler için kullanılan makaralar ALPEK kablolar için uygun değildir.

Yoğun gübrelemeye tabi tutulmuş tarlalar veya arazilerde, ALPEK kabloların yerlere teması önlenmelidir. Karla örtülü veya yumuşak zeminli arazilerde kablo zemine açılarak tel çekimi gerçekleştirilebilir.

Hat ve yol atlamaları, trafo merkezlerinde gerilim kesilmesi, trafik gibi husular, tel çekimi için önceden önlem alınması gerekli koruyucu tedbirler arasındadır.

ALPEK kablolu hatlardaki tüm çalışmalar, Dış Tesisat Yönetmenliklerine uygun olmalıdır. ALPEK kablolar için en düşük montaj sıcaklığı – 20 °C dir.

ALPEK kablolar, normal olarak makaralara sarılı olarak teslim edilir. Kabloların depolanmasında, ıslak zemine temas etmeyecek şekilde önlem alınmalıdır.

ALPEK kablolarında, ileride olabilecek faz karışıklıklarını önlemek için aynı işaretli yalıtılmış damarlar birbirleri ile eklenmelidir.

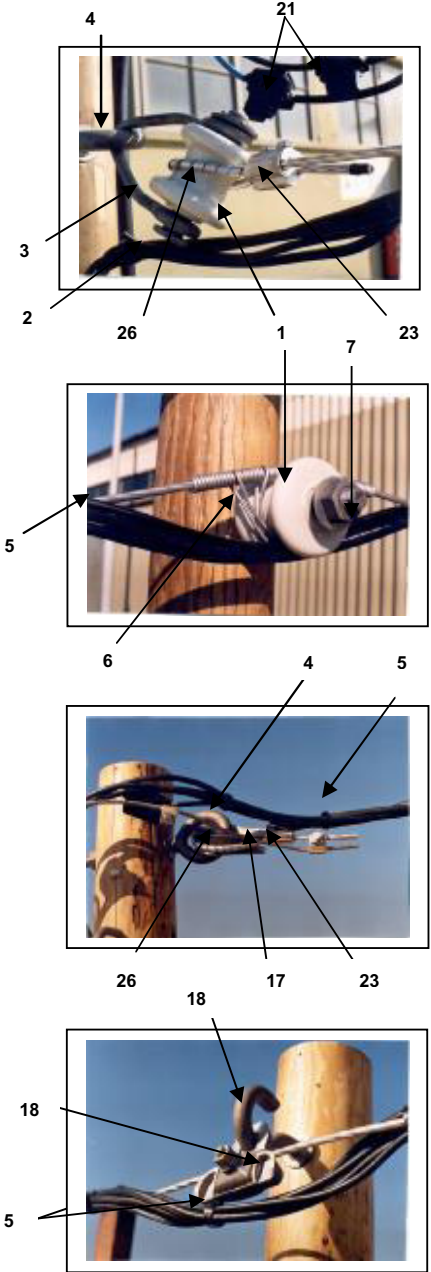
Kitabımızda ağaç, demir ve beton direkli tesisler için durdurucu, taşıyıcı, branşman bağlantılarını ve bunlar için kullanılacak bağlantı malzeme cins ve miktarları belirten montaj resimleri ve listeleri verilmiştir.

NOT: ■ [sembolünü tıklayarak](#) İÇİNDEKİLER bölümüne dönebilirsiniz.

■ ALPEK KABLO TESİSİNDE KULLANILAN İZOLATÖRLÜ VE İZOLATÖRSÜZ MONTAJ MALZEMELERİ

Parça No.	TÜRKKLABO Kodu	Parça adı
1	TK Mİ 85 P	Makara İzolatör
2	TK İM 22	İzolatör mili
3	TK ÖD	Özengi demiri
4	TK HS 200; 300; 400	Halkalı Saplama (L= 200; 300; 400 mm)
5	TK BK 160	Poliamid bağ kelepçesi (L=160 mm)
6	TK Bağ teli 35,42,56	Bağ teli (d=3,5; 4,2; 5,6 mm)
7	TK TS 250	Taşıyıcı makara izolatör saptaması
8		Deve boynu izolatör demiri
9	N 80 ; N 95	Hava hattı mesnet izolatörü
10	TK BB 85	Boru burcu
11	TK TR 651; 801	Travers tip 1 (L=400 mm U= 65; 80 mm)
12	TK TR 652; 802	Travers tip 2 (L=800 mm U= 65;80 mm)
13	TK TRS 200; 300; 400	Travers saptaması (L=200; 300; 400 mm)
14	TK AK 14 U	U askı kancası
15	TK AK 30; 100	Askı kancası (L=30; 100 mm)
16	TK KT 1/2"; 5/8"	Travers kelepçesi (taşıyıcı; durdurucu)
17	TK KG 50	Kurt gözü (Radansa)
18	TK ALTK	Askı klemensi
19	TK AK 240	Askı Kancası (L=240 mm)
20	TK SH 56	Somunlu halka
21	TKP A...A... + PAK70	Branşman klemensi + Plastik koruyucu kutu
22	TKP A...A...	Branşman klemensi
23	TKD	Durdurucu klamens
24		Hava hattı mesnet izolatörü demiri
25		Ağaç vidalı kanca
26	TK KAB 10x1	Koruyucu alüminyum band (10x1 mm)






Parça no.ları montaj resimlerinde kullanılan malzeme numaraları belirtmektedir.















NOT: ■ [sembolünü tıklayarak](#) İÇİNDEKİLER bölümüne dönebilirsiniz.

MONTAJ ÇEŞİTLERİ









A – İZOLATÖRLÜ MONTAJ

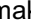
AA – Ağaç direkler	Sayfa
AA.1 Durdurucu	5 
AA.2 Taşıyıcı ve geniş köşe.....	5 
AA.3 Köşe (dar aç)	6 
AA.4 Branşman (üç fazlı çift devre)	6 
AA.5 Ev branşmanı (tek fazlı tek devre)	7 









AD – Demir Direkler	Sayfa
AD.1 Durdurucu Tip 1	8 
AD.2 Durdurucu Tip 2	8 
AD.3 Taşıyıcı Tip 1	9 
AD.4 Taşıyıcı ve Köşe (geniş aç) Tip 2	9 
AD.5 Taşıyıcı (çift devre)	10 
AD.6 Köşe (dar aç)	10 
AD.7 Branşman Tip 1 (üç fazlı tek devre)	11 
AD.8 Branşman Tip 2 (üç fazlı çift devre)	11 
AD.9 Branşman Tip 3 (üç fazlı tek devre)	12 
AD.10 Ev Branşmanı Tip 1 (tek fazlı çift devre) ..	12 
AD.11 Ev Branşmanı Tip 2 (tek fazlı çift devre) ..	13 
AD.12 Ev Branşmanı Tip 3 (tek fazlı çift devre) ..	13 



















AB - Beton Direkler	Sayfa
AB.1 Durdurucu	14 
AB.2 Taşıyıcı ve Köşe (geniş aç).....	14 
AB.3 Taşıyıcı (çift devre)	15 
AB.4 Köşe (geniş aç)	15 
AB.5 Branşman Tip 1 (üç fazlı tek devre)	16 
AB.6 Branşman Tip 2 (üç fazlı tek devre)	16 
AB.7 Ev branşmanı Tip 1 (tek fazlı çift devre) ...	17 
AB.8 Ev Branşmanı Tip 2 (tek fazlı çift devre) ...	17 

NOT : 1) Resimlere ulaşmak için  [sembolünü tıklayınız](#)
 2) İÇİNDEKİLER bölümüne ulaşmak için [altı çizgili harfleri tıklayınız](#)


B – İZOLATÖRSÜZ MONTAJ

BA – Ağaç direkler	Sayfa
BA.1 Durdurucu	18 
BA.2 Taşıyıcı ve Köşe (geniş açı)	18 
BA.3 Köşe (dar açı)	19 
BA.4 Branşman (üç fazlı tek devre)	19 
BA.5 Branşman (üç fazlı tek devre)	20 
BA.6 Ev branşmanı (tek fazlı tek devre)	20 

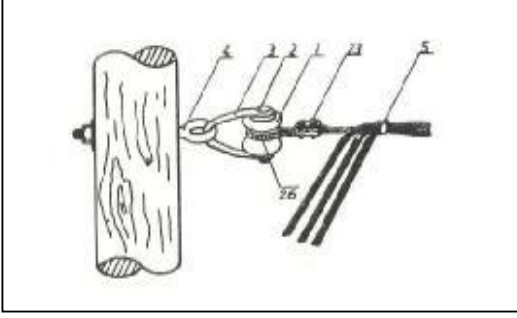
BD – Demir Direkler	
BD.1 Durdurucu Tip 1	21 
BD.2 Durdurucu Tip 2	21 
BD.3 Taşıyıcı ve Köşe Tip 1 (geniş açı)	22 
BD.4 Taşıyıcı ve Köşe Tip 2 (geniş açı)	22 
BD.5 Taşıyıcı (çift devre)	23 
BD.6 Köşe Tip 1 (dar açı)	23 
BD.7 Köşe Tip 2 (dar açı)	24 
BD.8 Branşman Tip 1 (üç fazlı tek devre)	24 
BD.9 Branşman Tip 2 (üç fazlı tek devre)	25 
BD.10 Branşman Tip 3 (üç fazlı tek devre)	25 

BB - Beton Direkler	
BB.1 Durdurucu	26 
BB.2 Taşıyıcı ve Köşe (geniş açı)	26 
BB.3 Taşıyıcı (çift devre)	27 
BB.4 Köşe (dar açı)	27 
BB.5 Branşman Tip 1 (üç fazlı tek devre)	28 
BB.6 Branşman Tip 2 (üç fazlı tek devre)	28 



NOT : 1) Resimlere ulaşmak için  [sembolünü tıklayınız](#)
2) İÇİNDEKİLER bölümüne ulaşmak için [altı çizgili harfleri tıklayınız](#)

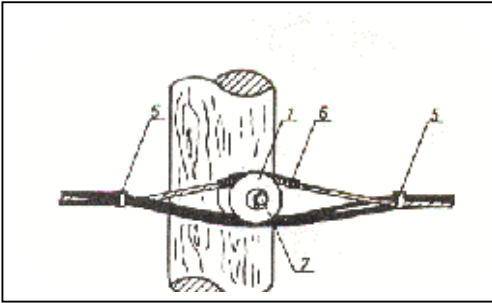
A - İZOLATÖRLÜ MONTAJ ▲
AA AĞAÇ DİREK
AA.1 DURDURUCU



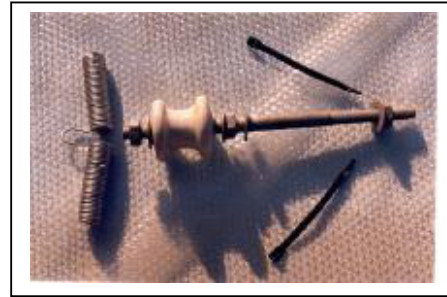
Parça No.	TK Kodu	Adı	Miktar Aded
1	TK-Mİ 85P	Makara İzolatör	1
2	TK İM 22	İzolatör mili	1
3	TK ÖD 85	Özengi demiri	1
4	TK HS	Halkalı Saplama	1
5	TK BK 160	Bağ kelepçesi	1



A - İZOLATÖRLÜ MONTAJ ▲
AA AĞAÇ DİREK
AA.2 TAŞIYICI

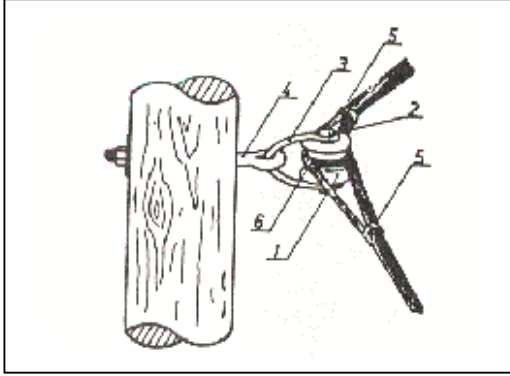


Parça No.	TK Kodu	Adı	Miktar Aded
1	TK Mİ 85 P	Makara İzolatör	1
5	TK BK 160	Bağ kelepçesi	2
6	TK BT...	Bağ teli	1
7	TK TS 250	Makara İz. Taşıyıcı Saplama	1



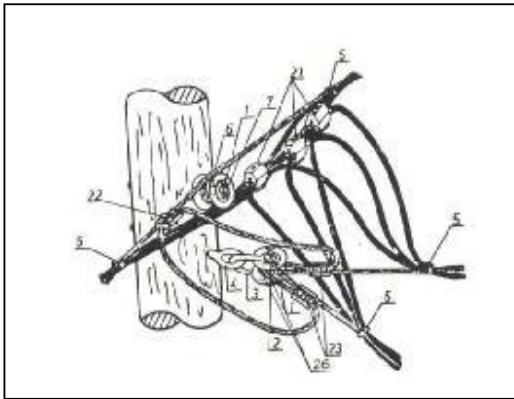
NOT : 1) İÇİNDEKİLER bölümüne ulaşmak için [altı çizgili harfleri tıklayınız](#)
2) İZOLATÖRLÜ MONTAJ bölümüne ulaşmak için ▲ [sembolünü tıklayınız](#)

▲ - İZOLATÖRLÜ MONTAJ ▲
AA AĞAÇ DİREK
AA.3 KÖŞE (geniş aç)



Parça No.	TK Kodu	Adı	Miktar Aded
1	TK Mİ 85 P	Makara İzolatör	1
2	TK İM 22	İzolatör mili	1
3	TK ÖD 85	Özengi demiri	1
4	TK HS	Halkalı Saplama	1
5	TK BK 160	Bağ kelepçesi	2
6	TK BT...	Bağ teli	1

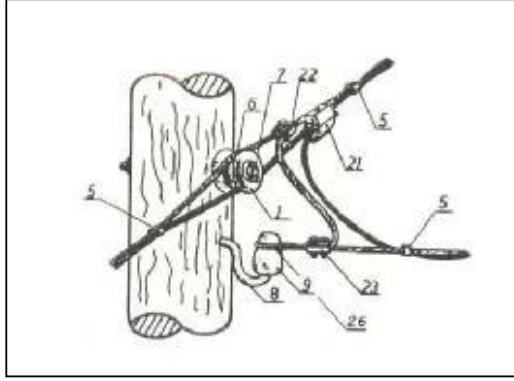
▲ - İZOLATÖRLÜ MONTAJ ▲
AA AĞAÇ DİREK
AA.4 BRANŞMAN (üç fazlı çift devre)



Parça No.	TK Kodu	Adı	Miktar Aded
1	TK Mİ 85 P	Makara İzolatör	2
2	TK İM 22	İzolatör mili	1
3	TK ÖD 85	Özengi demiri	1
4	TK HS	Halkalı Saplama	1
5	TK BK 160	Bağ kelepçesi	4
6	TK BT...	Bağ teli	1
7	TK TS 250	Makara izolatör taşıyıcı saplama	1
21	TK P A..A.. TK PAK 70	Branşman klemensi Plastik koruyucu kutu	3 3
22	TK P A..A..	Branşman klemensi	1
23	TKD	Durdurucu klemens	2
26	TK KAB	Koruyucu Al bant	40 gr

NOT : 1) İÇİNDEKİLER bölümüne ulaşmak için [altı çizgili harfleri tıklayınız](#)
2) İZOLATÖRLÜ MONTAJ bölümüne ulaşmak için [▲ sembolünü tıklayınız](#)

A - İZOLATÖRLÜ MONTAJ ▲
AA AĞAÇ DİREK
AA.5 EV BRANŞMANI (tek fazlı tek devre)



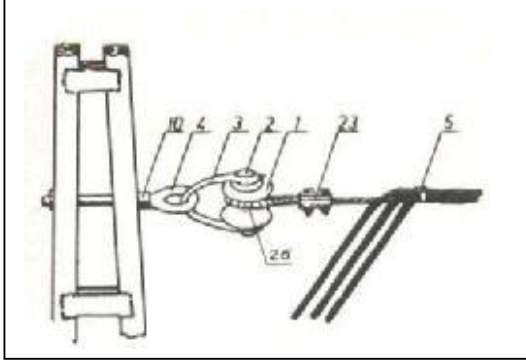
Parça No.	TK Kodu	Adı	Miktar Aded
1	TK Ml 85 P	Makara İzolatör	2
5	TK BK 160	Bağ kelepçesi	3
6	TK BT...	Bağ teli	1
7	TK TS 250	Makara izolatör taşıyıcı saplama	1
8	D 95	Deve boynu iz. demiri	1
9	N 95	H.Hattı mesnet izolatörü	1
21	TK P A..A.. TK PAK 70	Branşman klemensi Plastik koruyucu kutu	1 1
22	TK P A..A..	Branşman klemensi	1
23	TKD	Durdurucu klemens	1
26	TK KAB	Koruyucu Al bant	20 gr

NOT : 1) İÇİNDEKİLER bölümüne ulaşmak için [altı çizgili harfleri tıklayınız](#)
2) İZOLATÖRLÜ MONTAJ bölümüne ulaşmak için ▲ [sembolünü tıklayınız](#)

▲ - İZOLATÖRLÜ MONTAJ ▲

AD DEMİR DİREK

AD.1 DURDURUCU Tip 1 (hat, direk kuvvetli ekseninde)

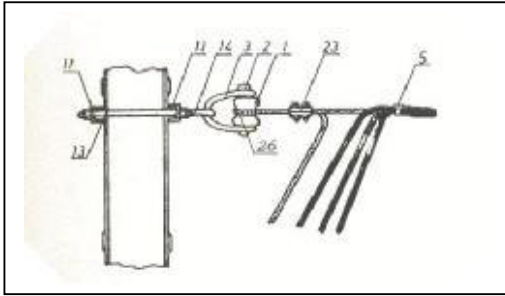


Parça No.	TK Kodu	Adı	Miktar Aded
1	TK Mİ 85 P	Makara İzolatör	1
2	TK İM 22	İzolatör mili	1
3	TK ÖD 85	Özengi demiri	1
4	TK HS	Halkalı Saplama	1
5	TK BK 160	Bağ kelepçesi	1
10	TK BB 85	Boru urcu	1
23	TKD	Durdurucu klemens	1
26	TK KAB	Koruyucu Al bant	20 gr

▲ - İZOLATÖRLÜ MONTAJ ▲

AD DEMİR DİREK

AD.2 DURDURUCU Tip 2 (hat, direk zayıf ekseninde)

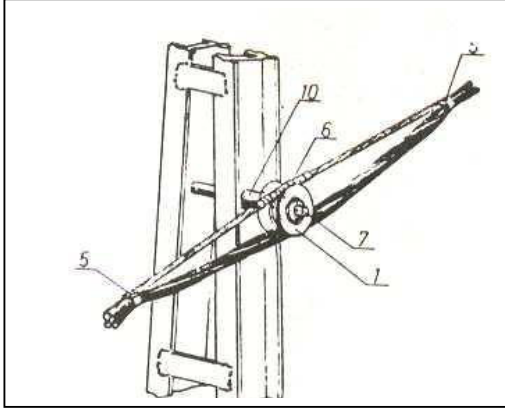


Parça No.	TK Kodu	Adı	Miktar Aded
1	TK Mİ 85 P	Makara İzolatör	1
2	TK İM 22	İzolatör mili	1
3	TK ÖD 85	Özengi demiri	1
5	TK BK 160	Bağ kelepçesi	1
11	TK TR 801	Travers Tip 1	2
13	TK TRS ...	Travers saptaması	2
14	TK AK 14 U	U askı kancası	1
23	TKD	Durdurucu klemens	1
26	TK KAB	Koruyucu Al bant	20 gr

NOT : 1) İÇİNDEKİLER bölümüne ulaşmak için [altı çizgili harfleri tıklayınız](#)

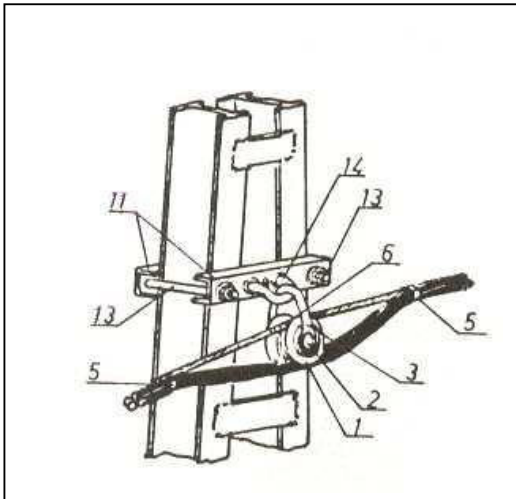
2) İZOLATÖRLÜ MONTAJ bölümüne ulaşmak için [▲ sembolünü tıklayınız](#)

▲ - İZOLATÖRLÜ MONTAJ ▲
AD DEMİR DİREK
AD.3 TAŞIYICI Tip 1 (hat, direk zayıf eksenini yönünde)



Parça No.	TK Kodu	Adı	Miktar Aded
1	TK Mİ 85 P	Makara İzolatör	1
5	TK BK 160	Bağ kelepçesi	2
6	TK BT ...	Bağ teli	1
7	TK TS 250	Makara izolatör taşıyıcı saplaması	1
10	TK BB 85	Boru urcu	1

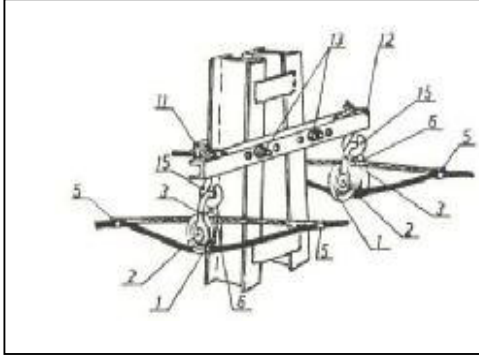
▲ - İZOLATÖRLÜ MONTAJ ▲
AD DEMİR DİREK
AD.4 TAŞIYICI Tip 2 (hat, direk kuvvetli eksenini yönünde)



Parça No.	TK Kodu	Adı	Miktar Aded
1	TK Mİ 85 P	Makara İzolatör	1
2	TK İM 22	İzolatör mili	1
3	TK ÖD 85	Özengi demiri	1
5	TK BK 160	Bağ kelepçesi	2
6	TK BT ...	Bağ teli	1
11	TK TR 801	Travers Tip 1	2
13	TK TRS ...	Travers saplaması	2
14	TK AK 14 U	U askı kancası	1

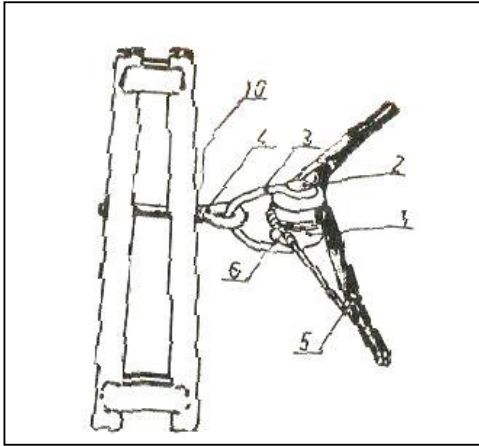
NOT : 1) İÇİNDEKİLER bölümüne ulaşmak için [altı çizgili harfleri tıklayınız](#)
2) İZOLATÖRLÜ MONTAJ bölümüne ulaşmak için [▲ sembolünü tıklayınız](#)

A - İZOLATÖRLÜ MONTAJ ▲
AD DEMİR DİREK
AD.5 TAŞIYICI (çift devre hat, direk zayıf eksenli yönünde)



Parça No.	TK Kodu	Adı	Miktar Aded
1	TK Mİ 85 P	Makara İzolatör	2
2	TK İM 22	İzolatör mili	2
3	TK ÖD 85	Özengi demiri	2
5	TK BK 160	Bağ kelepçesi	4
6	TK BT ...	Bağ teli	2
11	TK TR 651	Travers Tip 1	1
12	TK TR 652	Travers Tip 2	1
13	TK TRS ...	Travers saptaması	2
15	TK AK 100	Askı kancası	2

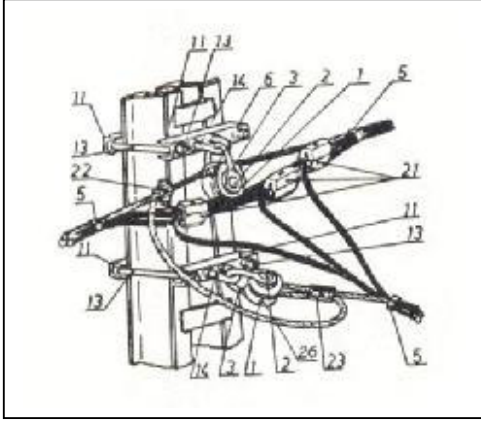
A - İZOLATÖRLÜ MONTAJ ▲
AD DEMİR DİREK
AD.6 KÖŞE (köşe kuvvetli direk kuvvetli eksenli yönünde)



Parça No.	TK Kodu	Adı	Miktar Aded
1	TK Mİ 85 P	Makara İzolatör	1
2	TK İM 22	İzolatör mili	1
3	TK ÖD 85	Özengi demiri	1
4	TK HS ...	Halkalı saptam	1
5	TK BK 160	Bağ kelepçesi	2
6	TK BT ...	Bağ teli	1
10	TK BB 85	Boru burcu	1

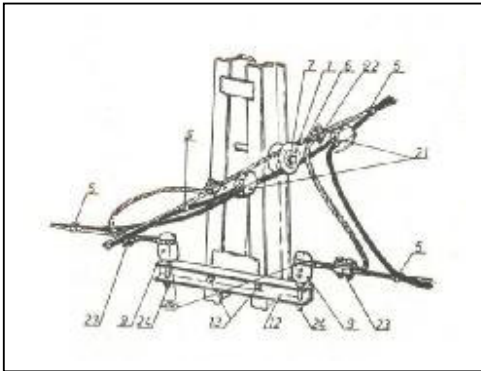
NOT : 1) İÇİNDEKİLER bölümüne ulaşmak için [altı çizgili harfleri tıklayınız](#)
2) İZOLATÖRLÜ MONTAJ bölümüne ulaşmak için ▲ [sembolünü tıklayınız](#)

A - İZOLATÖRLÜ MONTAJ ▲
AD DEMİR DİREK
AD.9 BRANŞMAN (üç fazlı tek devre)



Parça No.	TK Kodu	Adı	Miktar Aded
1	TK Mİ 85 P	Makara İzolatör	2
2	TK İM 22	İzolatör mili	2
3	TK ÖD 85	Özengi demiri	2
5	TK BK 160	Bağ kelepçesi	3
6	TK BT ...	Bağ teli	1
11	TK TR 651	Travers Tip 1	4
13	TK TRS ...	Travers saplaması	4
14	TK AK 14 U	U askı kancası	2
21	TKP A...A... TK PAK 70	Branşman klemensi Plastik koruyucu kutu	3 3
22	TKP A...A...	Branşman klemensi	1
23	TKD ...	Durdurucu klemens	1
26	TK KAB	Koruyucu Al bant	20 gr

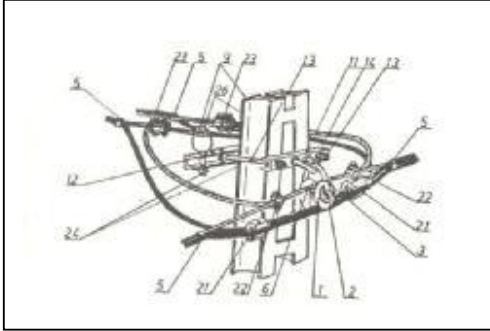
A - İZOLATÖRLÜ MONTAJ ▲
AD DEMİR DİREK
AD.10 EV BRANŞMANI (tek fazlı çift devre)



Parça No.	TK Kodu	Adı	Miktar Aded
1	TK Mİ 85 P	Makara İzolatör	1
5	TK BK 160	Bağ kelepçesi	4
6	TK BT ...	Bağ teli	1
7	TK TS 250	Taşıyıcı makara izolatör saplaması	1
9	NH 95	H.Hattı mesnet izolatörü	2
12	TK TR 652	Travers Tip 2	1
13	TK TRS	Travers saplaması	2
21	TKP A...A... TK PAK 70	Branşman klemensi Plastik koruyucu kutu	2 2
22	TKP A...A...	Branşman klemensi	2
23	TKD ...	Durdurucu klemens	2
24	B 80	H.hat izolatör demiri	2
26	TK KAB	Koruyucu Al bant	40 gr

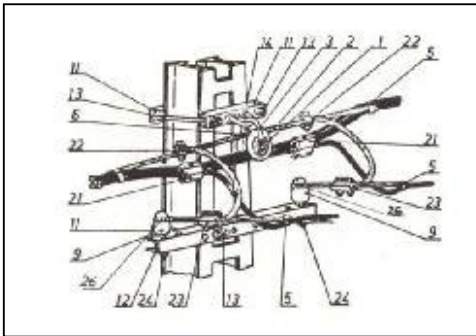
NOT : 1) İÇİNDEKİLER bölümüne ulaşmak için [altı çizgili harfleri tıklayınız](#)
2) İZOLATÖRLÜ MONTAJ bölümüne ulaşmak için [▲ sembolünü tıklayınız](#)

A - İZOLATÖRLÜ MONTAJ ▲
AD DEMİR DİREK
AD.11 EV BRANŞMANI (tek fazlı çift devre)



Parça No.	TK Kodu	Adı	Miktar Aded
1	TK Mİ 85 P	Makara İzolatör	1
2	TK İM 22	İzolatör mili	1
3	TK ÖD 85	Özengi demiri	1
5	TK BK 160	Bağ kelepçesi	4
6	TK BT ...	Bağ teli	1
9	N 80	H.Hattı mesnet izolatörü	2
11	TK TR 651	Travers Tip 1	1
12	TK TR 652	Travers Tip 2	1
13	TK TRS	Travers saplaması	2
14	TK AK 14 U	U askı kancası	1
21	TKP A...A... TK PAK 70	Branşman klemensi Plastik koruyucu kutu	2 2
22	TKP A...A...	Branşman klemensi	2
23	TKD ...	Durdurucu klemens	2
24	B 80	H.hat izolatör demiri	2
26	TK KAB	Koruyucu Al bant	40 gr

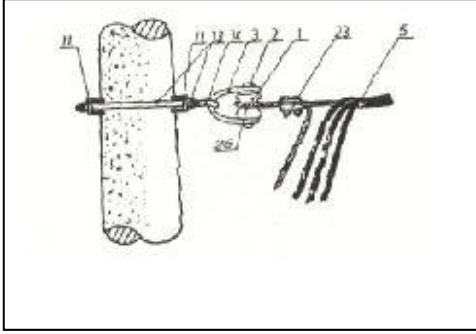
A - İZOLATÖRLÜ MONTAJ ▲
AD DEMİR DİREK
AD.12 EV BRANŞMANI (tek fazlı çift devre)



Parça No.	TK Kodu	Adı	Miktar Aded
1	TK Mİ 85 P	Makara İzolatör	1
2	TK İM 22	İzolatör mili	1
3	TK ÖD 85	Özengi demiri	1
5	TK BK 160	Bağ kelepçesi	4
6	TK BT ...	Bağ teli	1
9	N 80	H.Hattı mesnet izolatörü	2
11	TK TR 651	Travers Tip 1	3
12	TK TR 652	Travers Tip 2	1
13	TK TRS	Travers saplaması	4
14	TK AK 14 U	U askı kancası	1
21	TKP A...A... TK PAK 70	Branşman klemensi Plastik koruyucu kutu	2 2
22	TKP A...A...	Branşman klemensi	2
23	TKD ...	Durdurucu klemens	2
24	B 80	H.hat izolatör demiri	2
26	TK KAB	Koruyucu Al bant	40 gr

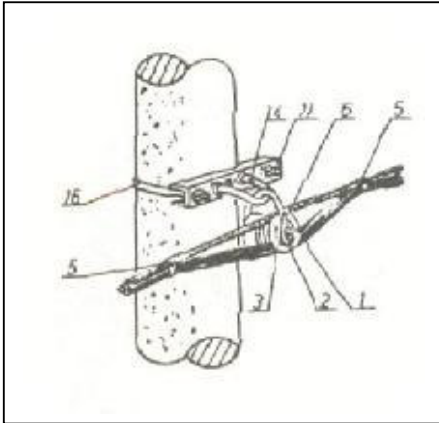
NOT : 1) İÇİNDEKİLER bölümüne ulaşmak için [altı çizgili harfleri tıklayınız](#)
2) İZOLATÖRLÜ MONTAJ bölümüne ulaşmak için [▲ sembolünü tıklayınız](#)

A - İZOLATÖRLÜ MONTAJ ▲
AB BETON DİREK
AB.1 DURDURUCU



Parça No.	TK Kodu	Adı	Miktar Aded
1	TK Mİ 85 P	Makara İzolatör	1
2	TK İM 22	İzolatör mili	1
3	TK ÖD 85	Özengi demiri	1
5	TK BK 160	Bağ kelepçesi	1
11	TK TR 801	Travers Tip 1	2
13	TK TRS ...	Travers saplaması	2
14	TK AK 14 U	U askı kancası	1
23	TKD	Durdurucu klemens	1
26	TK KAB	Koruyucu Al bant	20 gr

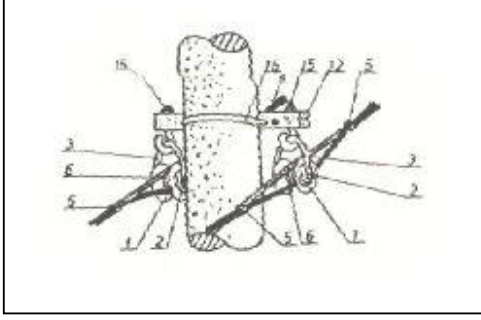
A - İZOLATÖRLÜ MONTAJ ▲
AB BETON DİREK
AB.2 TAŞIYICI



Parça No.	TK Kodu	Adı	Miktar Aded
1	TK Mİ 85 P	Makara İzolatör	1
2	TK İM 22	İzolatör mili	1
3	TK ÖD 85	Özengi demiri	1
5	TK BK 160	Bağ kelepçesi	2
6	TK BT ...	Bağ teli	1
11	TK TR 651	Travers Tip 1	1
14	TK AK 14 U	U askı kancası	1
16	TK KT ½"	Travers kelepçesi	1

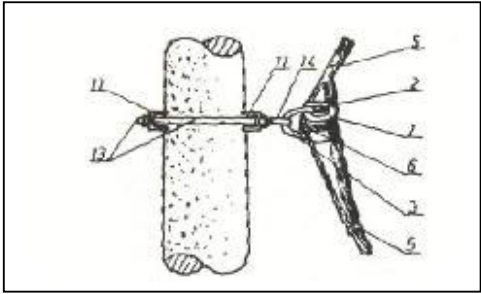
NOT : 1) İÇİNDEKİLER bölümüne ulaşmak için [altı çizgili harfleri tıklayınız](#)
2) İZOLATÖRLÜ MONTAJ bölümüne ulaşmak için [▲ sembolünü tıklayınız](#)

A - İZOLATÖRLÜ MONTAJ ▲
AB BETON DİREK
AB.3 TAŞIYICI (çift devre)



Parça No.	TK Kodu	Adı	Miktar Aded
1	TK Mİ 85 P	Makara İzolatör	2
2	TK İM 22	İzolatör mili	2
3	TK ÖD 85	Özengi demiri	2
5	TK BK 160	Bağ kelepçesi	4
6	TK BT ...	Bağ teli	2
12	TK TR 651	Travers Tip 1	1
15	TK AK 100	Askı kancası	2
16	TK KT ½"	Travers kelepçesi	1

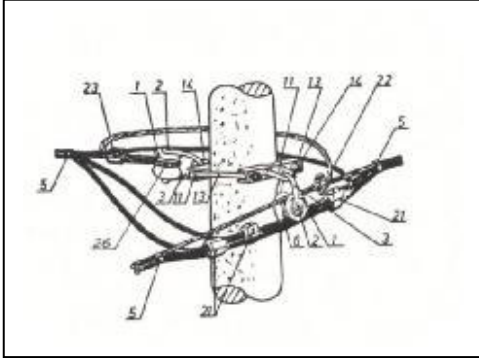
A - İZOLATÖRLÜ MONTAJ ▲
AB BETON DİREK
AB.4 KÖŞE (geniş aç)



Parça No.	TK Kodu	Adı	Miktar Aded
1	TK Mİ 85 P	Makara İzolatör	1
2	TK İM 22	İzolatör mili	1
3	TK ÖD 85	Özengi demiri	1
5	TK BK 160	Bağ kelepçesi	2
6	TK BT ...	Bağ teli	1
11	TK TR 651	Travers Tip 1	2
13	TK TRS ...	Travers saplaması	2
14	TK AK 14 U	U askı kancası	1

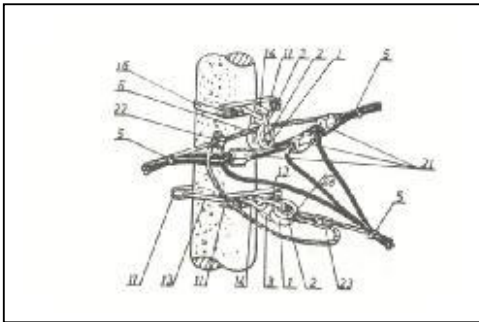
NOT : 1) İÇİNDEKİLER bölümüne ulaşmak için [altı çizgili harfleri tıklayınız](#)
2) İZOLATÖRLÜ MONTAJ bölümüne ulaşmak için [▲ sembolünü tıklayınız](#)

A - İZOLATÖRLÜ MONTAJ ▲
AB BETON DİREK
AB.5 BRANŞMAN Tip 1 (üç fazlı tek devre)



Parça No.	TK Kodu	Adı	Miktar Aded
1	TK Mİ 85 P	Makara İzolatör	2
2	TK İM 22	İzolatör mili	2
3	TK ÖD 85	Özengi demiri	2
5	TK BK 160	Bağ kelepçesi	3
6	TK BT ...	Bağ teli	1
11	TK TR 651	Travers Tip 1	2
13	TK TRS ...	Travers saplaması	2
14	TK AK 14 U	U askı kancası	2
21	TKP A...A... TK PAK 70	Branşman klemensi Plastik koruyucu kutu	3 3
22	TKP A...A...	Branşman klemensi	1
23	TKD ...	Durdurucu klemens	1
26	TK KAB	Koruyucu Al bant	20 gr

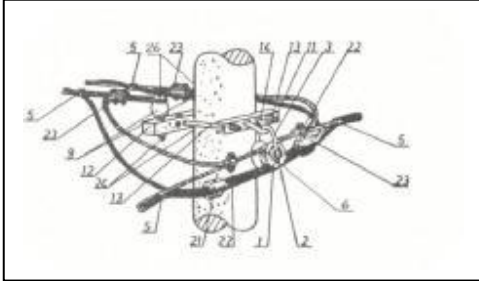
A - İZOLATÖRLÜ MONTAJ ▲
AB BETON DİREK
AB.6 BRANŞMAN Tip 2 (üç fazlı tek devre)



Parça No.	TK Kodu	Adı	Miktar Aded
1	TK Mİ 85 P	Makara İzolatör	2
2	TK İM 22	İzolatör mili	2
3	TK ÖD 85	Özengi demiri	2
5	TK BK 160	Bağ kelepçesi	3
6	TK BT ...	Bağ teli	1
11	TK TR 651	Travers Tip 1	3
13	TK TRS ...	Travers saplaması	2
14	TK AK 14 U	U askı kancası	2
16	TK KT ½"	Travers kelepçesi	1
21	TKP A...A... TK PAK 70	Branşman klemensi Plastik koruyucu kutu	3 3
22	TKP A...A...	Branşman klemensi	1
23	TKD ...	Durdurucu klemens	1
26	TK KAB	Koruyucu Al bant	20 gr

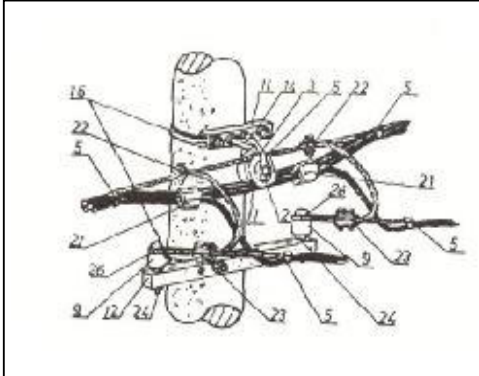
NOT : 1) İÇİNDEKİLER bölümüne ulaşmak için [altı çizgili harfleri tıklayınız](#)
2) İZOLATÖRLÜ MONTAJ bölümüne ulaşmak için [▲ sembolünü tıklayınız](#)

A - İZOLATÖRLÜ MONTAJ ▲
AB BETON DİREK
AB.7 EV BRANŞMANI Tip 1 (tek fazlı çift devre)



Parça No.	TK Kodu	Adı	Miktar Aded
1	TK Mİ 85 P	Makara İzolatör	1
2	TK İM 22	İzolatör mili	1
3	TK ÖD 85	Özengi demiri	1
5	TK BK 160	Bağ kelepçesi	4
6	TK BT ...	Bağ teli	1
9	N80	H.hat mesnet izolatörü	2
11	TK TR 651	Travers Tip 1	1
12	TK TR 652	Travers tip 2	1
13	TK TRS ...	Travers saplaması	2
14	TK AK 14 U	U askı kancası	1
21	TKP A...A... TK PAK 70	Branşman klemensi Plastik koruyucu kutu	2 2
22	TKP A...A...	Branşman klemensi	2
23	TKD ...	Durdurucu klemens	2
24	B 80	H.hat izolatör demiri	2
26	TK KAB	Koruyucu Al bant	40 gr

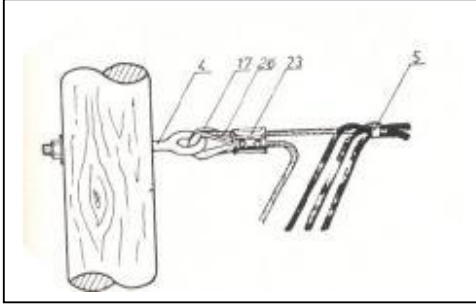
A - İZOLATÖRLÜ MONTAJ ▲
AB BETON DİREK
AB.8 EV BRANŞMANI Tip 2 (tek fazlı çift devre)



Parça No.	TK Kodu	Adı	Miktar Aded
1	TK Mİ 85 P	Makara İzolatör	1
2	TK İM 22	İzolatör mili	1
3	TK ÖD 85	Özengi demiri	1
5	TK BK 160	Bağ kelepçesi	4
6	TK BT ...	Bağ teli	1
9	N80	H.hat mesnet izolatörü	2
11	TK TR 651	Travers Tip 1	1
12	TK TR 652	Travers tip 2	1
14	TK AK 14 U	U askı kancası	1
16	TK KT ½"	Travers kelepçesi	2
21	TKP A...A... TK PAK 70	Branşman klemensi Plastik koruyucu kutu	2 2
22	TKP A...A...	Branşman klemensi	2
23	TKD ...	Durdurucu klemens	2
24	B 80	H.hat izolatör demiri	2
26	TK KAB	Koruyucu Al bant	40 gr

NOT : 1) İÇİNDEKİLER bölümüne ulaşmak için [altı çizgili harfleri tıklayınız](#)
2) İZOLATÖRLÜ MONTAJ bölümüne ulaşmak için [▲ sembolünü tıklayınız](#)

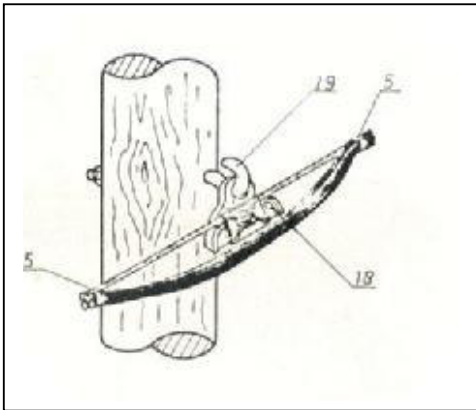
B – İZOLATÖRSÜZ MONTAJ ▲
BA AĞAÇ DİREK
BA.1 DURDURUCU



Parça No.	TK Kodu	Adı	Miktar Aded
4	TK HS ...	Halkalı saplama	1
5	TK BK 160	Bağ kelepçesi	1
17	TK KG 50	Kurt gözü	1
23	TKD ...	Durdurucu klemens	1
26	KAB	Koruyucu Al bant	20 gr



B – İZOLATÖRSÜZ MONTAJ ▲
BA AĞAÇ DİREK
BA.2 TAŞIYICI ve KÖŞE (geniş açılı)

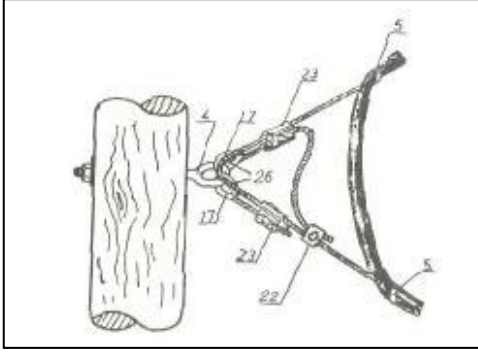


Parça No.	TK Kodu	Adı	Miktar Aded
5	TK BK 160	Bağ kelepçesi	2
18	TK ALTK	Askı klemensi	1
19	TK AK 240	Askı kancası (uzun)	1



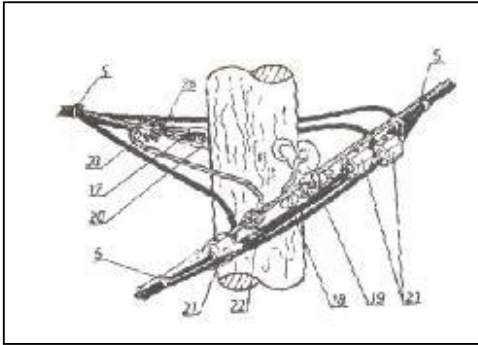
NOT : 1) İÇİNDEKİLER bölümüne ulaşmak için [altı çizgili harfleri tıklayınız](#)
2) İZOLATÖRSÜZ MONTAJ bölümüne ulaşmak için ▲ [sembolünü tıklayınız](#)

B – İZOLATÖRSÜZ MONTAJ ▲
BA AĞAÇ DİREK
BA.3 KÖŞE (dar açılı)



Parça No.	TK Kodu	Adı	Miktar Aded
4	TK HS ...	Halkalı saplama	1
5	TK BK 160	Bağ kelepçesi	2
17	TK KG 50	Kurt gözü	2
22	TKP A...A...	Branşman klemensi	1
23	TKD ...	Durdurucu klemens	2
26	KAB	Koruyucu Al bant	40 gr

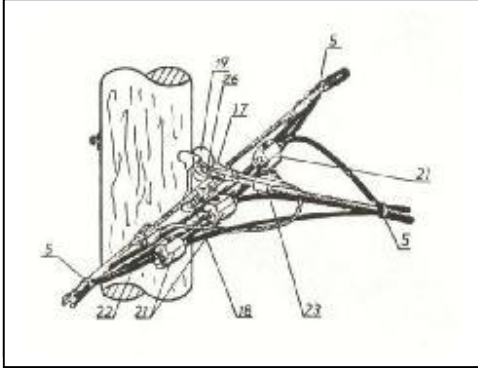
B – İZOLATÖRSÜZ MONTAJ ▲
BA AĞAÇ DİREK
BA.4 BRANŞMAN Tip 1 (üç fazlı tek devre)



Parça No.	TK Kodu	Adı	Miktar Aded
5	TK BK 160	Bağ kelepçesi	2
17	TK KG 50	Kurt gözü	2
18	TK ALTK	Askı klemensi	1
19	TK AK 240	Askı kancası (uzun)	1
20	TK SH 56	Somunlu halka	1
21	TKP A...A... TK PAK 70	Branşman jklemensi Plastik koruyucu kutu	3 3
22	TKP A...A...	Branşman klemensi	1
23	TKD ...	Durdurucu klemens	2
26	KAB	Koruyucu Al bant	20 gr

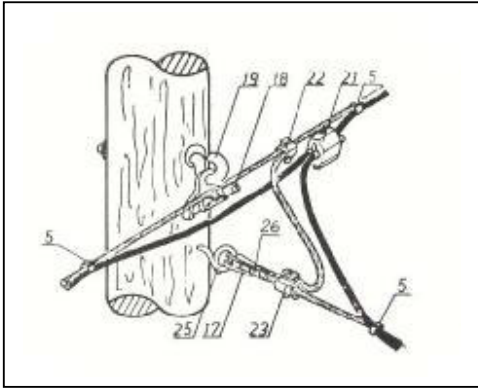
NOT : 1) İÇİNDEKİLER bölümüne ulaşmak için [altı çizgili harfleri tıklayınız](#)
 2) İZOLATÖRSÜZ MONTAJ bölümüne ulaşmak için ▲ [sembolünü tıklayınız](#)

B – İZOLATÖRSÜZ MONTAJ ▲
BA AĞAÇ DİREK
BA.5 BRANŞMAN Tip 2 (üç fazlı tek devre)



Parça No.	TK Kodu	Adı	Miktar Aded
5	TK BK 160	Bağ kelepçesi	3
17	TK KG 50	Kurt gözü	1
18	TK ALTK	Askı klemensi	1
19	TK AK 240	Askı kancası (uzun)	1
21	TKP A...A... TK PAK 70	Branşman jklemensi Plastik koruyucu kutu	3 3
22	TKP A...A...	Branşman klemensi	1
23	TKD ...	Durdurucu klemens	2
26	KAB	Koruyucu Al bant	20 gr

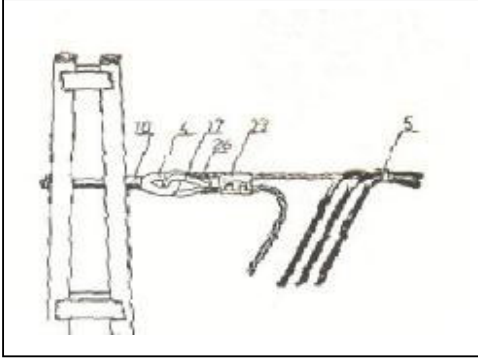
B – İZOLATÖRSÜZ MONTAJ ▲
BA AĞAÇ DİREK
BA.6 EV BRANŞMAN (tek fazlı tek devre)



Parça No.	TK Kodu	Adı	Miktar Aded
5	TK BK 160	Bağ kelepçesi	3
17	TK KG 50	Kurt gözü	1
18	TK ALTK	Askı klemensi	1
19	TK AK 240	Askı kancası (uzun)	1
21	TKP A...A... TK PAK 70	Branşman jklemensi Plastikkoruyucu kutu	1 1
22	TKP A...A...	Branşman klemensi	1
23	TKD ...	Durdurucu klemens	1
25	-	Ağaç vidalı kanca	1
26	KAB	Koruyucu Al bant	20 gr

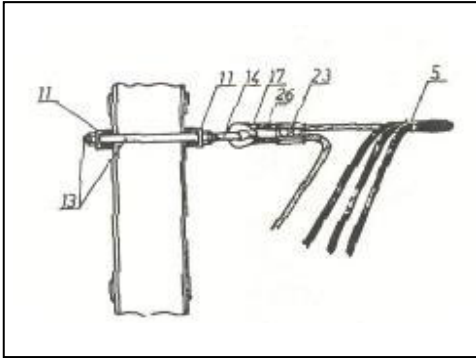
NOT : 1) İÇİNDEKİLER bölümüne ulaşmak için [altı çizgili harfleri tıklayınız](#)
2) İZOLATÖRSÜZ MONTAJ bölümüne ulaşmak için ▲ [sembolünü tıklayınız](#)

B – İZOLATÖRSÜZ MONTAJ ▲
BD DEMİR DİREK
BD.1 DURDURUCU Tip 1 (hat, direk kuvvetli eksenine yönünde)



Parça No.	TK Kodu	Adı	Miktar Aded
4	TK HS ...	Halkalı saplama	1
5	TK BK 160	Bağ kelepçesi	1
10	TK BB 85	Boru burcu	1
17	TK KG 50	Kurt gözü	1
23	TKD ...	Durdurucu klemens	2
26	KAB	Koruyucu Al bant	20 gr

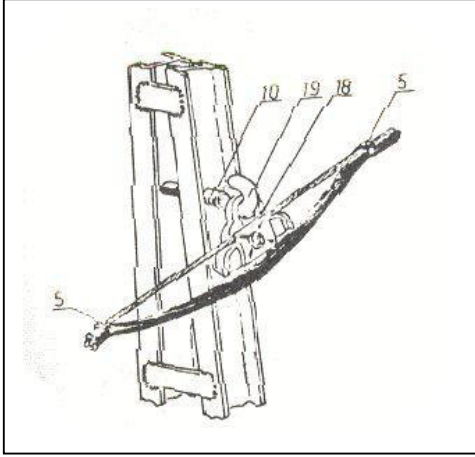
B – İZOLATÖRSÜZ MONTAJ ▲
BD DEMİR DİREK
BD.2 DURDURUCU Tip 2 (hat, direk zayıf eksenine yönünde)



Parça No.	TK Kodu	Adı	Miktar Aded
5	TK BK 160	Bağ kelepçesi	1
11	TK TR 801	Travers Tip 1	2
13	TK TRS ...	Travers saplaması	2
14	TK AK 14 U	U askı kancası	1
17	TK KG 50	Kurt gözü	1
23	TKD ...	Durdurucu klemens	1
26	KAB	Koruyucu Al bant	20 gr

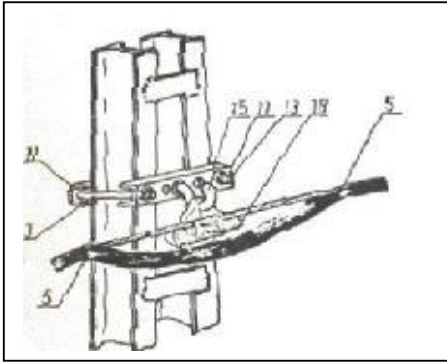
NOT : 1) İÇİNDEKİLER bölümüne ulaşmak için [altı çizgili harfleri tıklayınız](#)
2) İZOLATÖRSÜZ MONTAJ bölümüne ulaşmak için ▲ [sembolünü tıklayınız](#)

B – İZOLATÖRSÜZ MONTAJ ▲
BD DEMİR DİREK
BD.3 TAŞIYICI ve KÖŞE (geniş açı) Tip 1



Parça No.	TK Kodu	Adı	Miktar Aded
5	TK BK 160	Bağ kelepçesi	2
10	TK BB 85	Boru burcu	1
18	TK ALTK	Askı klemensi	1
19	TK AK 240	Askı kancası (uzun)	1

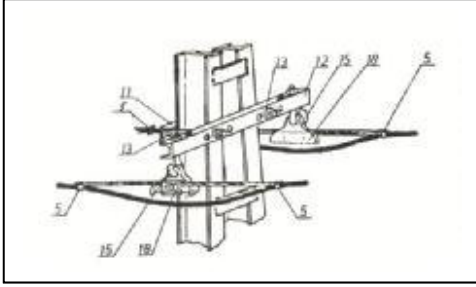
B – İZOLATÖRSÜZ MONTAJ ▲
BD DEMİR DİREK
BD.4 TAŞIYICI ve KÖŞE (geniş açı) Tip 2



Parça No.	TK Kodu	Adı	Miktar Aded
5	TK BK 160	Bağ kelepçesi	2
11	TK TR 651	Travers Tip 1	2
13	TK TRS 200	Travers saplaması	2
15	TK AK 30	Askı kancası (kısa)i	1
18	TK ALTK	Askı klemensi	1

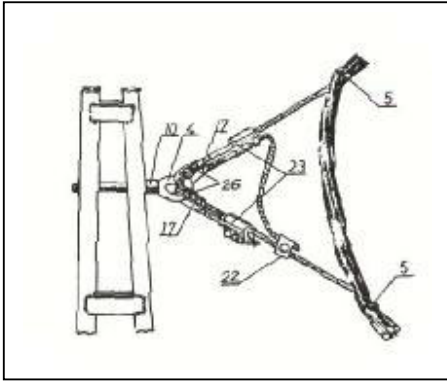
NOT : 1) İÇİNDEKİLER bölümüne ulaşmak için [altı çizgili harfleri tıklayınız](#)
2) İZOLATÖRSÜZ MONTAJ bölümüne ulaşmak için ▲ [sembolünü tıklayınız](#)

B – İZOLATÖRSÜZ MONTAJ ▲
BD DEMİR DİREK
BD.5 TAŞIYICI (çift devre)



Parça No.	TK Kodu	Adı	Miktar Aded
5	TK BK 160	Bağ kelepçesi	4
11	TK TR 651	Travers Tip 1	1
12	TK TR 652	Travers Tip 2	1
13	TK TRS ...	Travers saplaması	2
15	TK AK 100	Askı kancası	2
18	TK ALTK	Askı klemensi	2

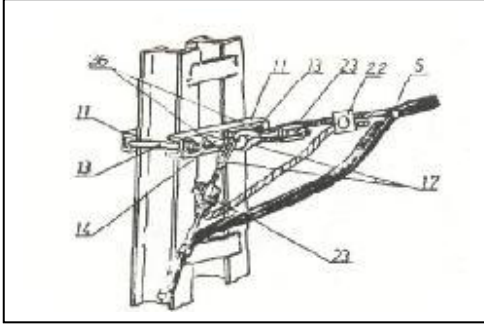
B – İZOLATÖRSÜZ MONTAJ ▲
BD DEMİR DİREK
BD.6 KÖŞE Tip 1 (dar açı)



Parça No.	TK Kodu	Adı	Miktar Aded
4	TK HS ...	Halkalı sapama	1
5	TK BK 160	Bağ kelepçesi	2
10	TK BB 85	Boru burcu	1
17	TK KG 50	Kurt gözü	2
22	TK A...A...	Branşman klemensi	1
23	TKD ...	Durdurucu klemens	2
26	TK KAB	Koruyucu Al bant	40 gr

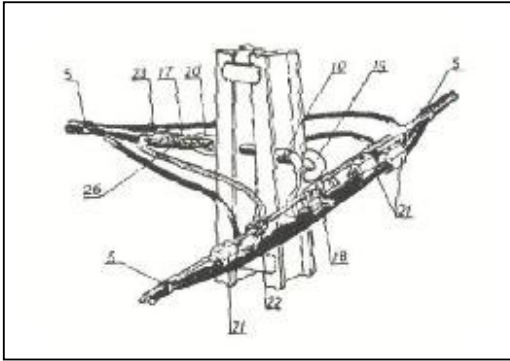
NOT : 1) İÇİNDEKİLER bölümüne ulaşmak için [altı çizgili harfleri tıklayınız](#)
2) İZOLATÖRSÜZ MONTAJ bölümüne ulaşmak için ▲ [sembolünü tıklayınız](#)

B – İZOLATÖRSÜZ MONTAJ ▲
BD DEMİR DİREK
BD.7 KÖŞE (dar aç) Tip 2



Parça No.	TK Kodu	Adı	Miktar Aded
5	TK BK 160	Bağ kelepçesi	2
11	TK TR 801	Travers Tip 1	2
13	TK TRS ...	Travers saplaması	2
14	TK AK 14 U	U askı kancası	1
17	TK KG 50	Kurt gözü	2
22	TK A...A...	Branşman klemensi	1
23	TKD ...	Duruducu klemens	2
26	TK KAB	Koruyucu Al bant	40 gr

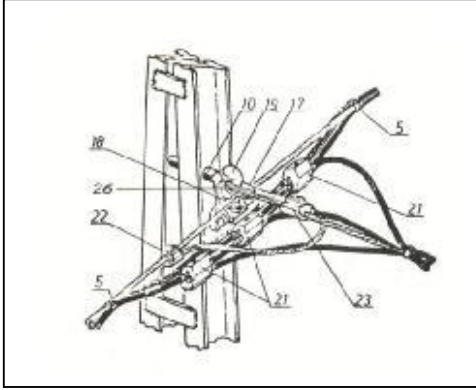
B – İZOLATÖRSÜZ MONTAJ ▲
BD DEMİR DİREK
BD.8 BRANŞMAN (üç fazlı tek devre)



Parça No.	TK Kodu	Adı	Miktar Aded
5	TK BK 160	Bağ kelepçesi	3
10	TK BB 85	Boru burcu	1
17	TK KG 50	Kurt gözü	1
18	TK ALTK	Askı klemensi	1
19	TK AK 240	Askı kancası (uzun)	1
20	TK SH 56	Somunlu halka	1
21	TKP A...A... TK PAK 70	Branşman klemensi Plastik koruyucu kutu	3 3
22	TK A...A...	Branşman klemensi	1
23	TKD ...	Durdurucu klemens	2
26	TK KAB	Koruyucu Al bant	20 gr

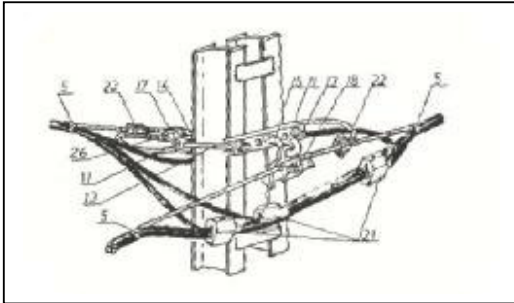
NOT : 1) İÇİNDEKİLER bölümüne ulaşmak için [altı çizgili harfleri tıklayınız](#)
2) İZOLATÖRSÜZ MONTAJ bölümüne ulaşmak için ▲ [sembolünü tıklayınız](#)

B – İZOLATÖRSÜZ MONTAJ ▲
BD DEMİR DİREK
BD.9 BRANŞMAN Tip 2 (üç fazlı tek devre)



Parça No.	TK Kodu	Adı	Miktar Aded
5	TK BK 160	Bağ kelepçesi	3
10	TK BB 85	Boru burcu	1
17	TK KG 50	Kurt gözü	1
18	TK ALTK	Askı klemensi	1
19	TK AK 240	Askı kancası (uzun)	1
21	TKP A...A... TK PAK 70	Branşman klemensi Plastik koruyucu kutu	3 3
22	TK A...A...	Branşman klemensi	1
23	TKD ...	Durdurucu klemens	1
26	TK KAB	Koruyucu Al bant	20 gr

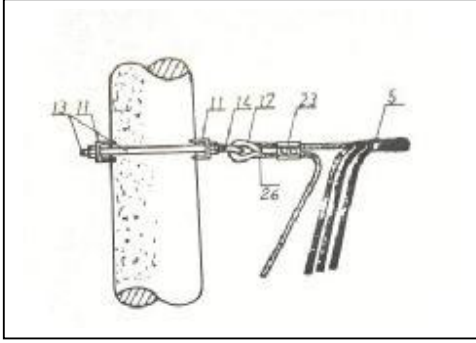
B – İZOLATÖRSÜZ MONTAJ ▲
BD DEMİR DİREK
BD.10 BRANŞMAN Tip 3 (üç fazlı tek devre)



Parça No.	TK Kodu	Adı	Miktar Aded
5	TK BK 160	Bağ kelepçesi	3
11	TK TR 801	Travers Tip1	2
13	TK TRS ...	Travers saplaması	2
14	TK AK 14 U	U askı kancası	1
15	TK AK 30	Askı kancası (kısa)	1
17	TK KG 50	Kurt gözü	1
18	TK ALTK	Askı klemensi	1
21	TKP A...A... TK PAK 70	Branşman klemensi Plastik koruyucu kutu	3 3
22	TK A...A...	Branşman klemensi	1
23	TKD ...	Durdurucu klemens	1
26	TK KAB	Koruyucu Al bant	20 gr

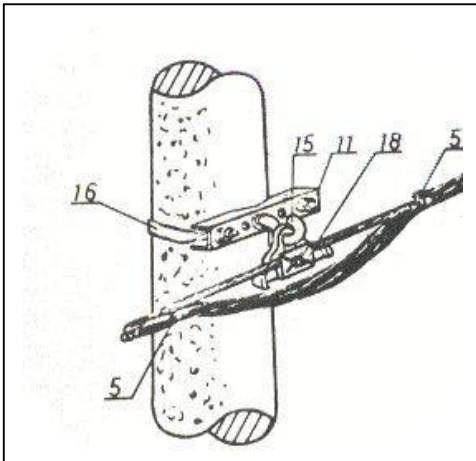
NOT : 1) İÇİNDEKİLER bölümüne ulaşmak için [altı çizgili harfleri tıklayınız](#)
2) İZOLATÖRSÜZ MONTAJ bölümüne ulaşmak için ▲ [sembolünü tıklayınız](#)

B - İZOLATÖRSÜZ MONTAJ ▲
BB BETON DİREK
BB.1 DURDURUCU



Parça No.	TK Kodu	Adı	Miktar Aded
5	TK BK 160	Bağ kelepçesi	1
11	TK TR 801	Travers Tip1	2
13	TK TRS ...	Travers saplaması	2
14	TK AK 14 U	U askı kancası	1
17	TK KG 50	Kurt gözü	1
23	TKD ...	Durdurucu klemens	1
26	TK KAB	Koruyucu Al bant	20 gr

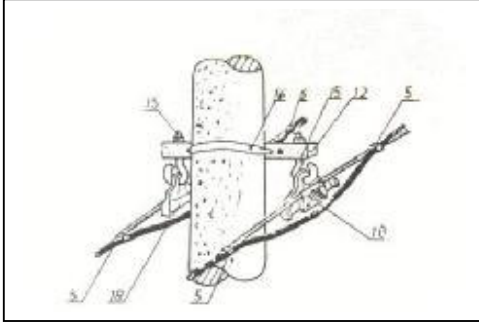
B - İZOLATÖRSÜZ MONTAJ ▲
BB BETON DİREK
BB.2 TAŞIYICI ve KÖŞE (geniş açı)



Parça No.	TK Kodu	Adı	Miktar Aded
5	TK BK 160	Bağ kelepçesi	2
11	TK TR 651	Travers Tip1	1
15	TK AK 30	Askı kancası (kısa)	1
16	TK KT 1/2"	Travers kelepçesi	1
18	TK ALTK	Askı klemensi	1

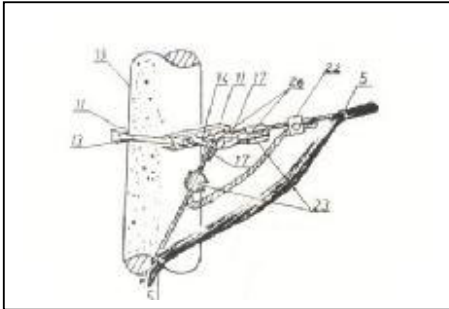
NOT : 1) İÇİNDEKİLER bölümüne ulaşmak için [altı çizgili harfleri tıklayınız](#)
2) İZOLATÖRSÜZ MONTAJ bölümüne ulaşmak için ▲ [sembolünü tıklayınız](#)

B - İZOLATÖRSÜZ MONTAJ ▲
BB BETON DİREK
BB.3 TAŞIYICI (çift devre)



Parça No.	TK Kodu	Adı	Miktar Aded
5	TK BK 160	Bağ kelepçesi	4
11	TK TR 652	Travers Tip 2	1
15	TK AK 30	Askı kancası (kısa)	2
16	TK KT ½"	Travers kelepçesi	1
18	TK ALTK	Askı klemensi	2

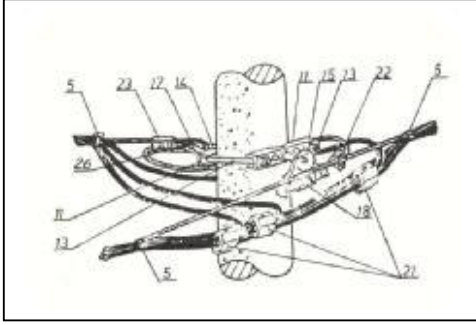
B - İZOLATÖRSÜZ MONTAJ ▲
BB BETON DİREK
BB.4 KÖŞE (dar aç)



Parça No.	TK Kodu	Adı	Miktar Aded
5	TK BK 160	Bağ kelepçesi	1
11	TK TR 801	Travers Tip1	2
13	TK TRS ...	Travers saplaması	2
14	TK AK 14 U	U askı kancası	1
17	TK KG 50	Kurt gözü	2
22	TKP A...A...	Branşman klemensi	1
23	TKD ...	Durdurucu klemens	2
26	TK KAB	Koruyucu Al bant	40 gr

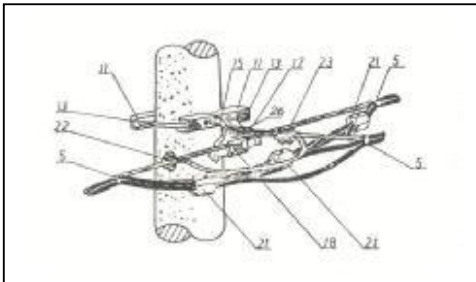
NOT : 1) İÇİNDEKİLER bölümüne ulaşmak için [altı çizgili harfleri tıklayınız](#)
2) İZOLATÖRSÜZ MONTAJ bölümüne ulaşmak için ▲ [sembolünü tıklayınız](#)

B - İZOLATÖRSÜZ MONTAJ ▲
BB BETON DİREK
BB.5 BRANŞMAN Tip 1 (üç fazlı tek devre)



Parça No.	TK Kodu	Adı	Miktar Aded
5	TK BK 160	Bağ kelepçesi	3
11	TK TR 801	Travers Tip1	2
13	TK TRS ...	Travers saplaması	2
14	TK AK 14 U	U askı kancası	1
15	TK AK 30	Askı kancası (kısa)	1
17	TK KG 50	Kurt gözü	1
18	TK ALTK	Askı klemensi	1
21	TKP A...A... TK PAK 70	Branşman klemensi Plastik koruyucu kutu	3 3
22	TK A...A...	Branşman klemensi	1
23	TKD ...	Durdurucu klemens	1
26	TK KAB	Koruyucu Al bant	20 gr

B - İZOLATÖRSÜZ MONTAJ ▲
BB BETON DİREK
BB.6 BRANŞMAN Tip 2 (üç fazlı tek devre)



Parça No.	TK Kodu	Adı	Miktar Aded
5	TK BK 160	Bağ kelepçesi	3
11	TK TR 801	Travers Tip1	2
13	TK TRS ...	Travers saplaması	2
15	TK AK 30	Askı kancası (kısa)	1
17	TK KG 50	Kurt gözü	1
18	TK ALTK	Askı klemensi	1
21	TKP A...A... TK PAK 70	Branşman klemensi Plastik koruyucu kutu	3 3
22	TK A...A...	Branşman klemensi	1
23	TKD ...	Durdurucu klemens	1
26	TK KAB	Koruyucu Al bant	20 gr

NOT : 1) İÇİNDEKİLER bölümüne ulaşmak için [altı çizgili harfleri tıklayınız](#)
2) İZOLATÖRSÜZ MONTAJ bölümüne ulaşmak için ▲ [sembolünü tıklayınız](#)